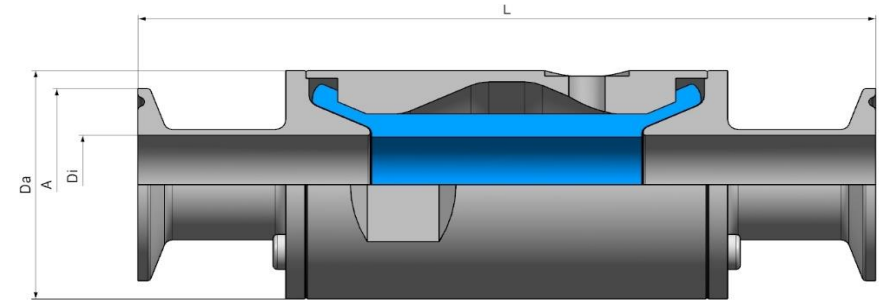


Serie / Série / Series 78



Typ: Tri-Clamp Anschluss ½" - 2"
 Type: Raccord Tri-Clamp ½" - 2"
 Type: Tri-Clamp connection ½" - 2"

DIN 32676 series A



DN	Di	A	L	Da	C	Vol. l ³	kg
15	16	34	136.2	44	G ½"	0.04	0.60
20	20	34	146.2	55	G ½"	0.05	0.95
25	26	50.5	174.6	60	G ½"	0.07	1.25
32	32	50.5	159	73	G ½"	0.10	1.85
40	38	50.5	168	83	G ½"	0.13	2.25
50	50	64	202	99	G ½"	0.28	3.70

Vol. l³ = Steuervolumen bei geschlossenem Ventil
 Vol. l³ = Volume de commande lorsque la vanne est fermée
 Vol. l³ = Control volume for closed valve

Teile Materialspezifikation	pièces spécification des matériaux	parts material specifications
Gehäuse, nicht medienberührend Edelstahl 1.4404/1.4435	Corps, sans contact avec le produit acier inoxydable 1.4404/1.4435	Housing, not in contact with medium stainless steel 1.4404/1.4435
Tri-Clamp Anschluss Edelstahl 1.4404/1.4435	raccord Tri-Clamp acier inoxydable 1.4404/1.4435	Tri-Clamp connection stainless steel 1.4404/1.4435
Schrauben Edelstahl A4	Vis Inox A4	Screws stainless steel A4
Schlauchmanschette	Manchon tubulaire flexible	Sleeve

Art.Nr. / art. no.

DN	Ventil Vanne Valve	Schlauchmanschetten-Qualität / Qualité de Manchon / Sleeve quality								Standard
		NR	NR-L	NR-LH	NBR-LH	EPDM-L	FPM	CR	CSM	
15	78015.									000
20	78020.	001.	011.	021.	121.	212.	303.	401.	501.	
25	78025.									
32	78032.									000
40	78040.	ATEX		NR-E 031.	NR-LE 061.	NBR-LE 161.	EPDM-LE 262.			
50	78050.									

Bestellbeispiele / exemples de commande/ example orders

Ventil komplett / vanne complète / complete valve: 78040.212.000
 Schlauchmanschette / manchon / sleeve: 7040.212.000